

Рубцовский индустриальный институт (филиал)
федерального государственного бюджетного образовательного учреждения
высшего образования
«Алтайский государственный технический университет им. И.И. Ползунова»

СОГЛАСОВАНО

Декан ТФ

А.В. Сорокин

Рабочая программа дисциплины

Код и наименование дисциплины: **Б1.В.5 «Введение в электротехнику»**

Код и наименование направления подготовки (специальности): **13.03.02**

Электроэнергетика и электротехника

Направленность (профиль, специализация): **Системы электроснабжения**

Статус дисциплины: **часть, формируемая участниками образовательных отношений**

Форма обучения: **заочная**

Статус	Должность	И.О. Фамилия
Разработал		С.А. Гончаров
Согласовал	Зав. кафедрой «ЭЭ»	С.А. Гончаров
	руководитель направленности (профиля) программы	С.А. Гончаров

г. Рубцовск

1. Перечень планируемых результатов обучения по дисциплине, соотнесенных с индикаторами достижения компетенций

Компетенция	Содержание компетенции	Индикатор	Содержание индикатора
ПК-14	Способен выполнять сбор и анализ данных для проектирования системы электроснабжения объектов капитального строительства	ПК-14.4	Способен анализировать и моделировать электрические схемы подключения систем электроприводов

2. Место дисциплины в структуре образовательной программы

Дисциплины (практики), предшествующие изучению дисциплины, результаты освоения которых необходимы для освоения данной дисциплины.	Физика
Дисциплины (практики), для которых результаты освоения данной дисциплины будут необходимы, как входные знания, умения и владения для их изучения.	Электрические машины, Электрический привод

3. Объем дисциплины в зачетных единицах с указанием количества академических часов, выделенных на контактную работу обучающегося с преподавателем (по видам учебных занятий) и на самостоятельную работу обучающегося

Общий объем дисциплины в з.е. /час: 3 / 108

Форма промежуточной аттестации: Экзамен

Форма обучения	Виды занятий, их трудоемкость (час.)				Объем контактной работы обучающегося с преподавателем (час)
	Лекции	Лабораторные работы	Практические занятия	Самостоятельная работа	
заочная	8	0	8	92	19

4. Содержание дисциплины, структурированное по темам (разделам) с указанием отведенного на них количества академических часов и видов учебных занятий

Форма обучения: заочная

Семестр: 3

Лекционные занятия (8ч.)

1. Линейные электрические цепи постоянного тока {лекция с разбором конкретных ситуаций} (4ч.)[1,2,3,4,7,8,9] Физические основы электротехники. Уравнения электромагнитного поля. Законы Ома и Кирхгофа. Элементы электрической цепи и ее схема замещения, источники тока и ЭДС. Преобразование цепей (последовательное, параллельное, смешанное). Метод непосредственного применения уравнений Кирхгофа.

Методы контурных токов и наложения в разветвленных цепях. Баланс мощностей. Метод узловых напряжений и метод двух узлов. Потенциальная диаграмма. Теорема об активном двухполюснике. Метод эквивалентного генератора

2. Расчет установившихся процессов в линейных цепях с источниками синусоидальных ЭДС и тока {лекция с разбором конкретных ситуаций} (2ч.)[2,3,4,7,8,9] Основные понятия о синусоидальных токах и напряжениях, элементы цепей переменного тока, действующее и среднее значение, изображение электрических величин векторами, мгновенная мощность, активная, реактивная, и полная мощности. Синусоидальный ток в резистивном, индуктивном и емкостном элементах схем замещения электрических цепей. Активные, реактивные и полные сопротивления, волновые и векторные диаграммы. Синусоидальный ток в последовательной цепи R, L, C, законы Кирхгофа для действующих значений

Расчет цепей синусоидального тока при последовательном параллельном и смешанном соединении элементов. Понятие проводимости, метод проводимостей. Резонансные явления в электрических цепях, резонанс напряжений и токов, частотные характеристики, практическое использование резонансов.

Основы комплексного метода, представление электрических величин комплексным числом, законы Ома и Кирхгофа в комплексной форме. Расчет сложных цепей комплексным методом, мощность в комплексной форме, топографические векторные диаграммы. Цепи со взаимной индуктивностью, последовательное и параллельное соединение индуктивно связанных катушек, разветвленные цепи с индуктивной связью. Развязка индуктивной связи, линейный и идеальный трансформатор

3. Трехфазные электрические цепи {лекция с разбором конкретных ситуаций} (2ч.)[2,3,4,7,8,9] Трехфазные цепи и их классификация. Трехфазный источник ЭДС. Анализ симметричных и несимметричных трехфазных цепей при соединении нагрузки треугольником и звездой. Векторные диаграммы, мощность трехфазной цепи. Вращающееся магнитное поле, принцип действия асинхронного и синхронного двигателя. Метод симметричных составляющих трехфазной системы. Анализ и моделирование трехфазных цепей с местной несимметрией: однофазное, двухфазное замыкание на землю, междуфазные замыкания, обрыв фаз

Практические занятия (8ч.)

1. Линейные электрические цепи постоянного тока {работа в малых группах} (4ч.)[1,5,6] Законы Ома и Кирхгофа, расчет линейных электрических цепей методом уравнений Кирхгофа и контурных токов. Расчет цепей постоянного тока

методами узловых напряжений, наложения и эквивалентного генератора

2. Расчет установившихся процессов в линейных цепях с источниками синусоидальных ЭДС и тока {работа в малых группах} (2ч.)[5,6] Расчет простых цепей синусоидального тока, резонансы напряжений и токов. Расчет цепей однофазного синусоидального тока с использованием комплексных чисел

3. Трехфазные электрические цепи {работа в малых группах} (2ч.)[5,6] Расчет трехфазных цепей при соединении нагрузки в звезду и треугольник в симметричном и несимметричном режимах

Самостоятельная работа (92ч.)

1. Подготовка к текущим занятиям, самостоятельное изучение материала(46ч.)[1,2,3,4,5,6,7,8,9] работа с конспектом лекций, учебником, учебными пособиями

2. Подготовка к текущему контролю успеваемости(37ч.)[1,2,3,4,5,6,7,8,9] выполнение расчетного задания, самостоятельное изучение материала, работа с конспектом лекций, учебником, учебными пособиями

3. Подготовка к промежуточной аттестации(9ч.)[1,2,3,4,5,6,7,8,9] Подготовка к экзамену

5. Перечень учебно-методического обеспечения самостоятельной работы обучающихся по дисциплине

Для каждого обучающегося обеспечен индивидуальный неограниченный доступ к электронно-библиотечным системам: Лань, Университетская библиотека он-лайн, электронной библиотеке АлтГТУ и к электронной информационно-образовательной среде:

1. Гончаров, С.А. Линейные электрические цепи постоянного тока: методические указания по выполнению расчетного задания по дисциплине «Введение в электротехнику» для студентов направления «Электроэнергетика и электротехника» всех форм обучения / С.А. Гончаров, И.А. Мацанке, А.Н. Татарникова; Рубцовский индустриальный институт. -Рубцовск: РИИ, 2021 - 16 с. URL:

https://edu.rubinst.ru/resources/books/Goncharov_S.A._Lineynye_yelektr.tsepi_postoynn.toka._Raschet.zad._2021.pdf (дата обращения 14.08.2021 г.)

2. Гетманов, В.Т.

Линейные электрические цепи [текст]: Курс лекций по теоретическим основам электротехники: Учеб. пос. для студ. спец. 140211 всех форм обучения/ В.Т. Гетманов. - Рубцовск: РИО, 2009. - 130 с.(93 экз.)

6. Перечень учебной литературы

6.1. Основная литература

3. Атабеков, Г. И. Теоретические основы электротехники. Линейные электрические цепи : учебное пособие для вузов / Г. И. Атабеков ; составители О.

И. Бабошко, И. С. Маркова. — 10-е изд., стер. — Санкт-Петербург : Лань, 2021. — 592 с. — ISBN 978-5-8114-7104-1. — Текст : электронный // Лань : электронно-библиотечная система. — URL: <https://e.lanbook.com/book/155669> (дата обращения: 24.11.2021). — Режим доступа: для авториз. пользователей

4. Потапов, Л. А. Теоретические основы электротехники: краткий курс : учебное пособие / Л. А. Потапов. — Санкт-Петербург : Лань, 2021. — 376 с. — ISBN 978-5-8114-2089-6. — Текст : электронный // Лань : электронно-библиотечная система. — URL: <https://e.lanbook.com/book/168955> (дата обращения: 24.11.2021). — Режим доступа: для авториз. пользователей

6.2. Дополнительная литература

5. Аполлонский, С. М. Теоретические основы электротехники. Практикум : учебное пособие / С. М. Аполлонский. — Санкт-Петербург : Лань, 2021. — 320 с. — ISBN 978-5-8114-2543-3. — Текст : электронный // Лань : электронно-библиотечная система. — URL: <https://e.lanbook.com/book/167407> (дата обращения: 24.11.2021). — Режим доступа: для авториз. пользователей

6. Справочник по основам теоретической электротехники : учебное пособие / под редакцией Ю.А. Бычкова [и др.]. — Санкт-Петербург : Лань, 2021. — 368 с. — ISBN 978-5-8114-1227-3. — Текст : электронный // Лань : электронно-библиотечная система. — URL: <https://e.lanbook.com/book/168387> (дата обращения: 24.11.2021). — Режим доступа: для авториз. пользователей

7. **Перечень ресурсов информационно-телекоммуникационной сети «Интернет», необходимых для освоения дисциплины**

7. Журнал «Новости электротехники» <http://www.news.elteh.ru>

8. <http://www.kudrinbi.ru> – сайт посвящен исследованию технических систем электроснабжения

9. <http://электротехнический-портал.рф>

8. **Фонд оценочных материалов для проведения текущего контроля успеваемости и промежуточной аттестации**

Содержание промежуточной аттестации раскрывается в комплекте контролирующих материалов, предназначенных для проверки соответствия уровня подготовки по дисциплине требованиям ФГОС, которые хранятся на кафедре-разработчике РПД в печатном виде и в ЭИОС.

Фонд оценочных материалов (ФОМ) по дисциплине представлен в приложении А.

9. **Перечень информационных технологий, используемых при осуществлении образовательного процесса по дисциплине, включая перечень программного обеспечения и информационных справочных систем**

Для успешного освоения дисциплины используются ресурсы электронной информационно-образовательной среды, образовательные интернет-порталы, глобальная компьютерная сеть Интернет. В процессе изучения дисциплины происходит интерактивное взаимодействие обучающегося с преподавателем через личный кабинет студента.

№пп	Используемое программное обеспечение
1	LibreOffice
2	Windows
3	Антивирус Kaspersky

№пп	Используемые профессиональные базы данных и информационные справочные системы
1	Бесплатная электронная библиотека онлайн "Единое окно к образовательным ресурсам" для студентов и преподавателей; каталог ссылок на образовательные интернет-ресурсы (http://Window.edu.ru)
2	Национальная электронная библиотека (НЭБ) — свободный доступ читателей к фондам российских библиотек. Содержит коллекции оцифрованных документов (как открытого доступа, так и ограниченных авторским правом), а также каталог изданий, хранящихся в библиотеках России. (http://нэб.рф/)

10. Описание материально-технической базы, необходимой для осуществления образовательного процесса по дисциплине

Наименование специальных помещений и помещений для самостоятельной работы
учебные аудитории для проведения учебных занятий
помещения для самостоятельной работы

Материально-техническое обеспечение и организация образовательного процесса по дисциплине для инвалидов и лиц с ограниченными возможностями здоровья осуществляется в соответствии с «Положением об обучении инвалидов и лиц с ограниченными возможностями здоровья».

ПРИЛОЖЕНИЕ А
ФОНД ОЦЕНОЧНЫХ МАТЕРИАЛОВ ДЛЯ ПРОМЕЖУТОЧНОЙ АТТЕСТАЦИИ
ПО ДИСЦИПЛИНЕ «Введение в электротехнику»

1. Перечень оценочных средств для компетенций, формируемых в результате освоения дисциплины

Код контролируемой компетенции	Способ оценивания	Оценочное средство
ПК-14: Способен выполнять сбор и анализ данных для проектирования системы электроснабжения объектов капитального строительства	Экзамен	Комплект контролирующих материалов для экзамена

2. Описание показателей и критериев оценивания компетенций, описание шкал оценивания

Оцениваемые компетенции представлены в разделе «Перечень планируемых результатов обучения по дисциплине, соотнесенных с индикаторами достижения компетенций» рабочей программы дисциплины «Введение в электротехнику».

При оценивании сформированности компетенций по дисциплине «Введение в электротехнику» используется 100-балльная шкала.

Критерий	Оценка по 100-балльной шкале	Оценка по традиционной шкале
Студент освоил изучаемый материал (основной и дополнительный), системно и грамотно излагает его, осуществляет полное и правильное выполнение заданий в соответствии с индикаторами достижения компетенций, способен ответить на дополнительные вопросы.	75-100	<i>Отлично</i>
Студент освоил изучаемый материал, осуществляет выполнение заданий в соответствии с индикаторами достижения компетенций с не принципиальными ошибками.	50-74	<i>Хорошо</i>
Студент демонстрирует освоение только основного материала, при выполнении заданий в соответствии с индикаторами достижения компетенций допускает отдельные ошибки, не способен систематизировать материал и делать выводы.	25-49	<i>Удовлетворительно</i>
Студент не освоил основное содержание изучаемого материала, задания в соответствии с индикаторами достижения компетенций не выполнены	<25	<i>Неудовлетворительно</i>

или выполнены неверно.		
------------------------	--	--

3. Типовые контрольные задания или иные материалы, необходимые для оценки уровня достижения компетенций в соответствии с индикаторами

1.Задания для ФОМ

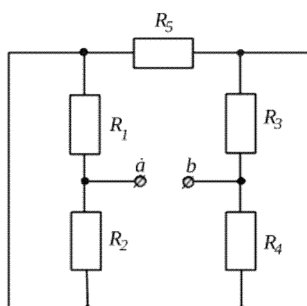
Компетенция	Индикатор достижения компетенции
ПК-14 Способен выполнять сбор и анализ данных для проектирования системы электроснабжения объектов капитального строительства	ПК-14.4 Способен анализировать и моделировать электрические схемы подключения систем электроприводов

1. Проанализировав и смоделировав электрическую схему подключения объяснить построение потенциальной диаграммы цепи постоянного тока. (ПК-14.4)

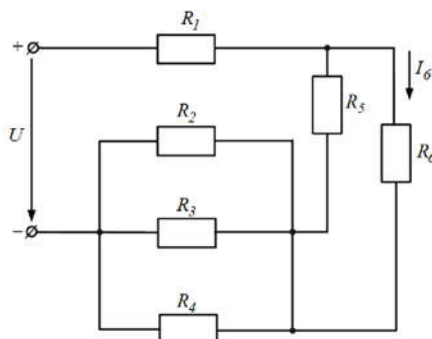
2. Проанализировав и смоделировав электрическую схему подключения записать аналог закона Ома в комплексной форме для цепи переменного тока. (ПК-14.4)

3. Проанализировав и смоделировав электрическую схему подключения объяснить роль нейтрального провода в трехфазной цепи. (ПК-14.4)

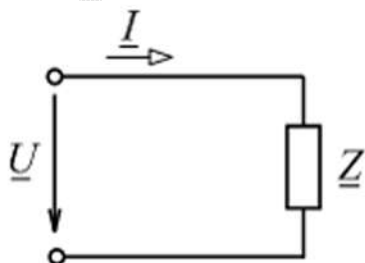
4. Проанализировав электрическую схему подключения определить R_{ab} , если $R_1 = R_2 = 20 \text{ Ом}$, $R_3 = R_4 = 10 \text{ Ом}$, $R_5 = 5 \text{ Ом}$.



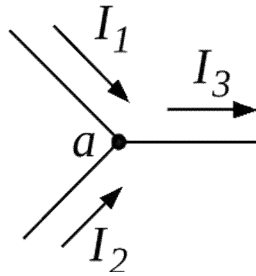
5. Проанализировав электрическую схему подключения определить приложенное напряжение U , если $R_1 = R_2 = R_4 = 5 \text{ Ом}$, $R_3 = R_5 = 10 \text{ Ом}$, $R_6 = 20 \text{ Ом}$, а ток $I_6 = 2 \text{ А}$.



6. Проанализировав электрическую схему подключения определить напряжение \underline{U} , если в электрической цепи $\underline{I} = j5 \text{ А}$, $\underline{Z} = j10 \text{ Ом}$.



7. Проанализировав электрическую схему подключения определить ток I_3 , если комплексы токов I_1 и I_2 узла a составляют: $\underline{I}_1 = 40e^{j160^\circ}$, $\underline{I}_2 = 30e^{j70^\circ}$.



4. Файл и/или БТЗ с полным комплектом оценочных материалов прилагается.