

ПРИЛОЖЕНИЕ А
ФОНД ОЦЕНОЧНЫХ МАТЕРИАЛОВ ДЛЯ ПРОМЕЖУТОЧНОЙ АТТЕСТАЦИИ
ПО ДИСЦИПЛИНЕ «Теория механизмов и машин»

1. Перечень оценочных средств для компетенций, формируемых в результате освоения дисциплины

Код контролируемой компетенции	Способ оценивания	Оценочное средство
ОПК-1: Способен применять естественнонаучные и общинженерные знания, методы математического анализа и моделирования в профессиональной деятельности	Зачет	Комплект контролирующих материалов для зачета

2. Описание показателей и критериев оценивания компетенций, описание шкал оценивания

Оцениваемые компетенции представлены в разделе «Перечень планируемых результатов обучения по дисциплине, соотнесенных с индикаторами достижения компетенций» рабочей программы дисциплины «Теория механизмов и машин».

При оценивании сформированности компетенций по дисциплине «Теория механизмов и машин» используется 100-балльная шкала.

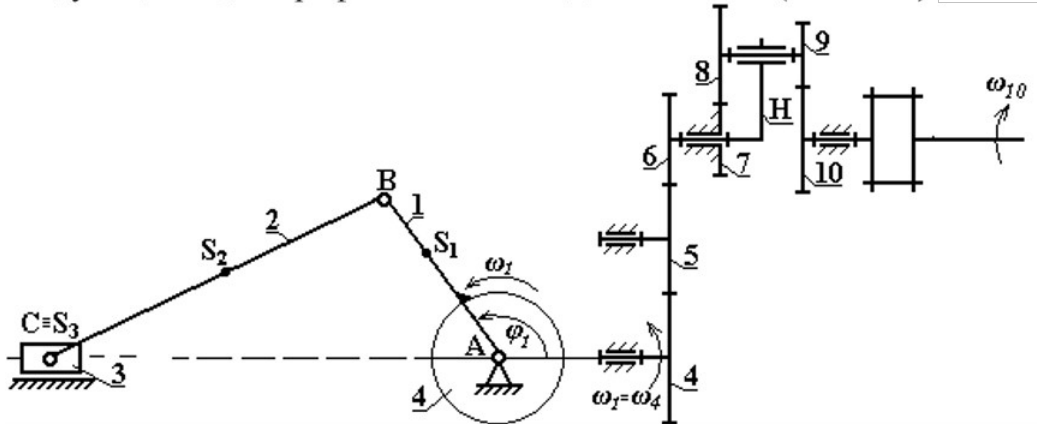
Критерий	Оценка по 100-балльной шкале	Оценка по традиционной шкале
Студент освоил изучаемый материал, выполняет задания в соответствии с индикаторами достижения компетенций, может допускать отдельные ошибки.	25-100	<i>Зачтено</i>
Студент не освоил основное содержание изученного материала, задания в соответствии с индикаторами достижения компетенций не выполнены или выполнены неверно.	0-24	<i>Не зачтено</i>

3. Типовые контрольные задания или иные материалы, необходимые для оценки уровня достижения компетенций в соответствии с индикаторами

1.Задания на применение естественнонаучных и общинженерных знаний для решения задач профессиональной деятельности

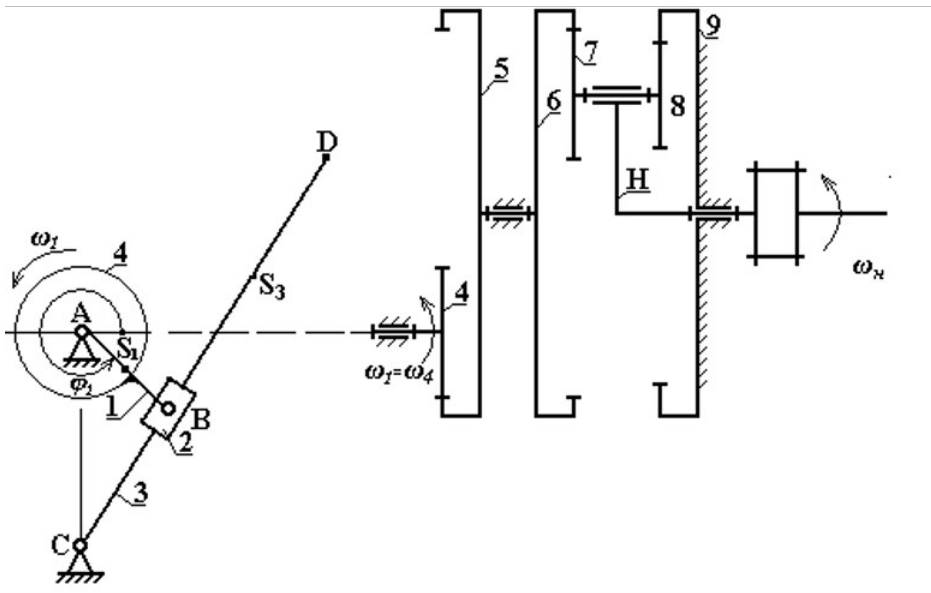
Компетенция	Индикатор достижения компетенции
ОПК-1 Способен применять естественнонаучные и общинженерные знания, методы математического анализа и моделирования в профессиональной деятельности	ОПК-1.2 Применяет естественнонаучные и/или общинженерные знания для решения задач профессиональной деятельности

1. Применяя естественнонаучные и общетехнические знания, найдите решение следующих задач профессиональной деятельности (ОПК-1.2):



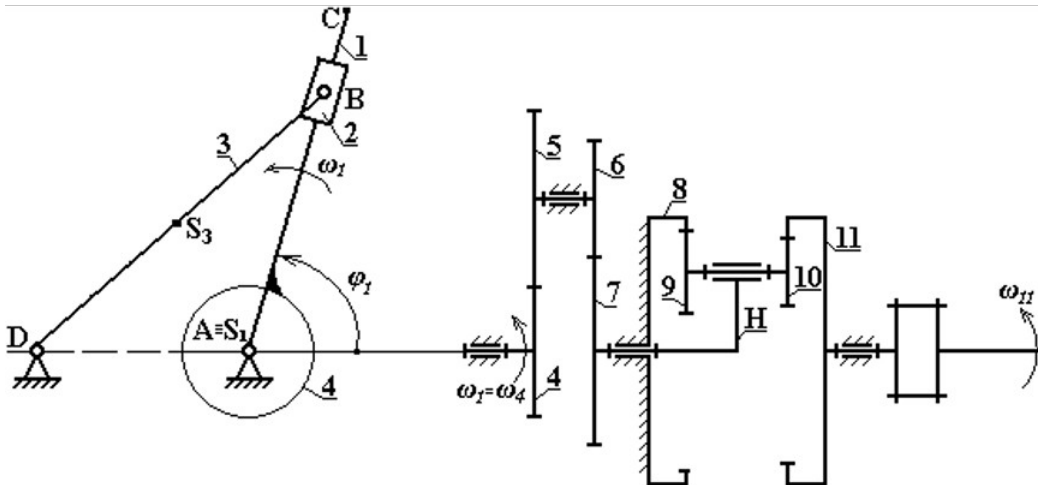
1. Для планетарной ступени зубчатого механизма определить степень подвижности.
2. Записать условие соосности для планетарной части зубчатого механизма.
3. Зная числа зубьев колес зубчатого механизма и угловую скорость ω_{10} , найти угловую скорость ω_1 кривошипа AB .

2. Применяя естественнонаучные и общетехнические знания, найдите решение следующих задач профессиональной деятельности (ОПК-1.2):



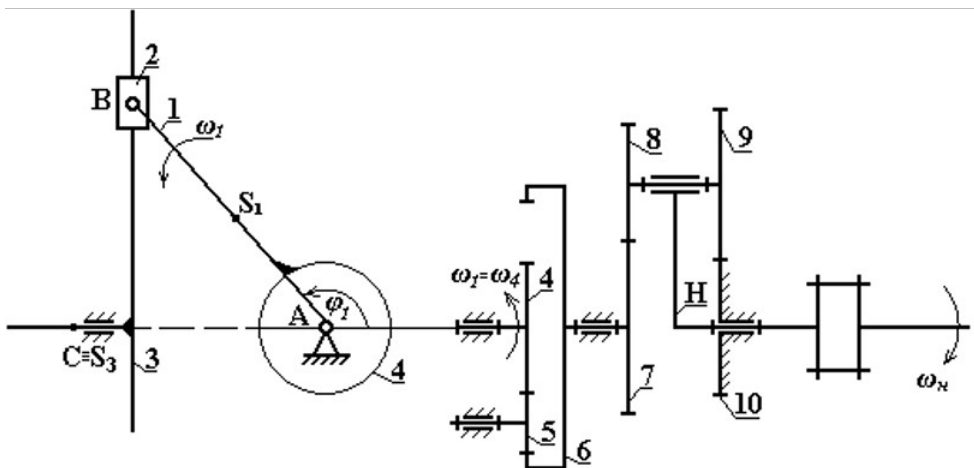
1. Для планетарной ступени зубчатого механизма определить степень подвижности.
2. Записать условие соосности для планетарной части зубчатого механизма.
3. Зная числа зубьев колес зубчатого механизма и угловую скорость ω_H , найти угловую скорость ω_1 кривошипа AB .

3. Применяя естественнонаучные и общетехнические знания, найдите решение следующих задач профессиональной деятельности (ОПК-1.2):



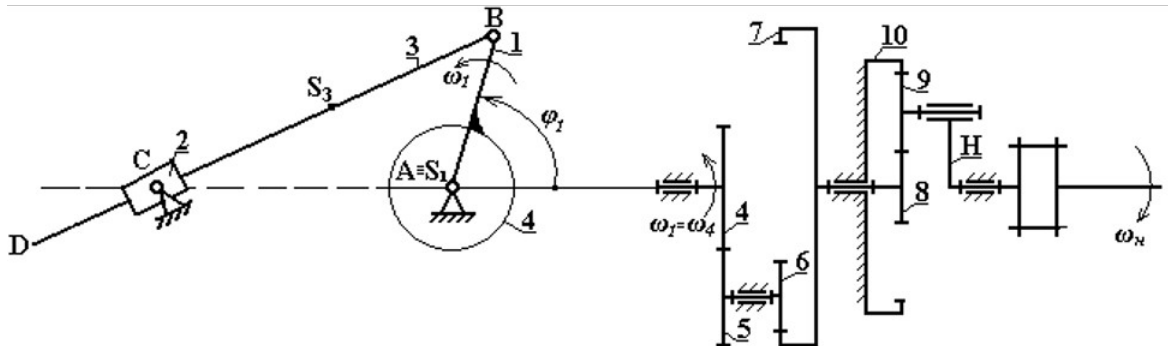
1. Для планетарной ступени зубчатого механизма определить степень подвижности.
2. Записать условие соосности для планетарной части зубчатого механизма.
3. Зная числа зубьев колес зубчатого механизма и угловую скорость ω_{11} , найти угловую скорость ω_1 кривошипа AB .

4. Применяя естественнонаучные и общетехнические знания, найдите решение следующих задач профессиональной деятельности (ОПК-1.2):



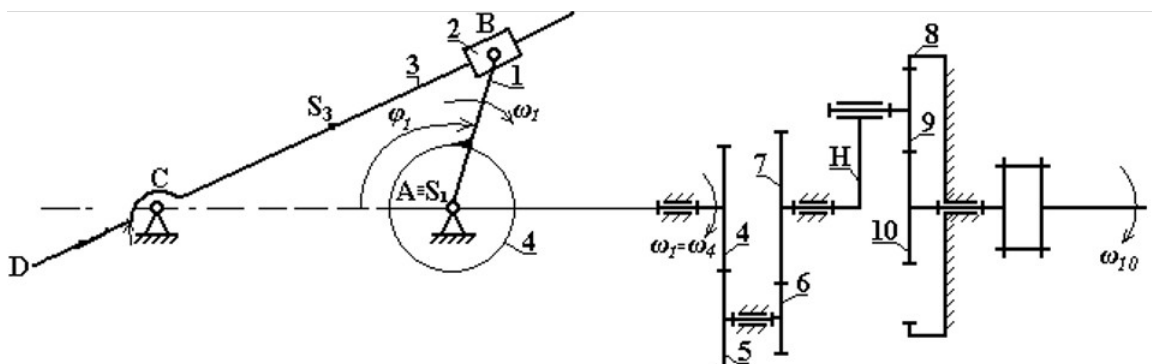
1. Для планетарной ступени зубчатого механизма определить степень подвижности.
2. Записать условие соосности для планетарной части зубчатого механизма.
3. Зная числа зубьев колес зубчатого механизма и угловую скорость ω_{11} , найти угловую скорость ω_1 кривошипа AB , их направление, характер движения звеньев.

5. Применяя естественнонаучные и общинженерные знания, найдите решение следующих задач профессиональной деятельности (ОПК-1.2):



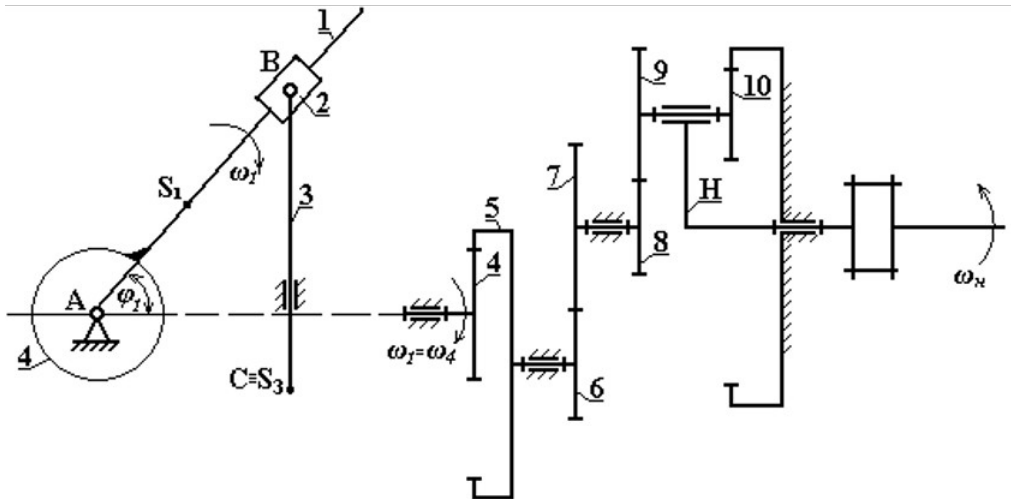
1. Для планетарной ступени зубчатого механизма определить степень подвижности.
2. Записать условие соосности для планетарной части зубчатого механизма.
3. Зная числа зубьев колес зубчатого механизма и угловую скорость ω_H , найти угловую скорость ω_1 кривошипа AB .

6. Применяя естественнонаучные и общинженерные знания, найдите решение следующих задач профессиональной деятельности (ОПК-1.2):



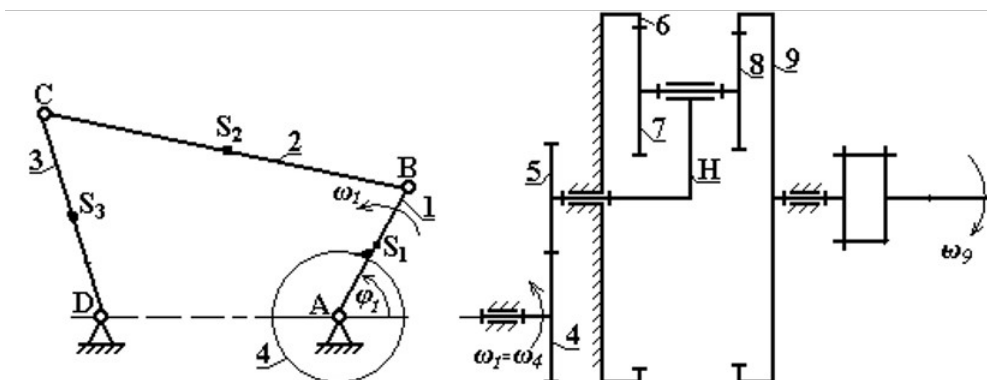
1. Для планетарной ступени зубчатого механизма определить степень подвижности.
2. Записать условие соосности для планетарной части зубчатого механизма.
3. Зная числа зубьев колес зубчатого механизма и угловую скорость ω_{10} , найти угловую скорость ω_1 кривошипа AB .

7. Применяя естественнонаучные и общинженерные знания, найдите решение следующих задач профессиональной деятельности (ОПК-1.2):



1. Для планетарной ступени зубчатого механизма определить степень подвижности.
2. Записать условие соосности для планетарной части зубчатого механизма.
3. Зная числа зубьев колес зубчатого механизма и угловую скорость ω_H , найти угловую скорость ω_1 кривошипа AB .

8. Применяя естественнонаучные и общинженерные знания, найдите решение следующих задач профессиональной деятельности (ОПК-1.2):



1. Для планетарной ступени зубчатого механизма определить степень подвижности.
2. Записать условие соосности для планетарной ступени зубчатого механизма.
3. Зная числа зубьев колес зубчатого механизма и угловую скорость ω_9 , найти угловую скорость ω_1 кривошипа AB .

4. Файл и/или БТЗ с полным комплектом оценочных материалов прилагается.