

Рубцовский индустриальный институт (филиал)
федерального государственного бюджетного образовательного учреждения
высшего образования
«Алтайский государственный технический университет им. И.И. Ползунова»

СОГЛАСОВАНО

Декан ТФ

А.В. Сорокин

Рабочая программа дисциплины

Код и наименование дисциплины: **Б1.О.12 «Информатика»**

Код и наименование направления подготовки (специальности): **09.03.01**

Информатика и вычислительная техника

Направленность (профиль, специализация): **Технологии разработки
программного обеспечения**

Статус дисциплины: **обязательная часть**

Форма обучения: **очная**

Статус	Должность	И.О. Фамилия
Разработал	доцент	А.С. Шевченко
Согласовал	Зав. кафедрой «ПМ»	Е.А. Дудник
	руководитель направленности (профиля) программы	Е.А. Дудник

г. Рубцовск

1. Перечень планируемых результатов обучения по дисциплине, соотнесенных с индикаторами достижения компетенций

Компетенция	Содержание компетенции	Индикатор	Содержание индикатора
ОПК-2	Способен понимать принципы работы современных информационных технологий и программных средств, в том числе отечественного производства, и использовать их при решении задач профессиональной деятельности	ОПК-2.1	Выбирает информационные технологии и программные средства, в том числе отечественного производства, при решении задач профессиональной деятельности
		ОПК-2.2	Использует современные информационные технологии и программные средства, в том числе отечественного производства, при решении задач профессиональной деятельности
ОПК-9	Способен осваивать методики использования программных средств для решения практических задач	ОПК-9.1	Использует программные средства для решения практических задач на основе существующих методик

2. Место дисциплины в структуре образовательной программы

Дисциплины (практики), предшествующие изучению дисциплины, результаты освоения которых необходимы для освоения данной дисциплины.	Информационно-библиографическая культура
Дисциплины (практики), для которых результаты освоения данной дисциплины будут необходимы, как входные знания, умения и владения для их изучения.	Выпускная квалификационная работа, Защита информации, Информационные технологии, Компьютерные технологии в педагогике

3. Объем дисциплины в зачетных единицах с указанием количества академических часов, выделенных на контактную работу обучающегося с преподавателем (по видам учебных занятий) и на самостоятельную работу обучающегося

Общий объем дисциплины в з.е. /час: 5 / 180

Форма промежуточной аттестации: Экзамен

Форма обучения	Виды занятий, их трудоемкость (час.)				Объем контактной работы обучающегося с преподавателем (час)
	Лекции	Лабораторные работы	Практические занятия	Самостоятельная работа	
очная	16	32	0	132	62

4. Содержание дисциплины, структурированное по темам (разделам) с указанием отведенного на них количества академических часов и видов учебных занятий

Форма обучения: очная

Семестр: 1

Лекционные занятия (16ч.)

1. Введение в информатику. {лекция с разбором конкретных ситуаций} (2ч.)[1,4,5,6,9,10] Информатика, как естественнонаучная дисциплина. История развития вычислительной техники. Общая характеристика информационных процессов. Информационный рынок. Информация: понятие, свойства. Классификация информации. Количество информации. Единицы измерения информации.

2. Арифметические и логические основы ЭВМ. {лекция с разбором конкретных ситуаций} (4ч.)[1,4,5,9,10] Арифметические основы ЭВМ. Системы счисления и кодирования. Арифметические действия над двоичными числами. Перевод чисел в различные позиционные системы счисления. Работа с числами в других системах счисления, используемых в компьютерных технологиях. Правила образования обратного и дополнительного двоичных машинных кодов. Арифметические действия над целыми числами, представленными в обратном или дополнительном машинном коде. Кодирование и формат представления символьной информации. Логические основы построения компьютеров. Основные понятия алгебры логики. Логические функции и таблицы их истинности. Базовые логические элементы.

3. Техническое обеспечение вычислительных систем. {лекция с разбором конкретных ситуаций} (2ч.)[1,4,6,9,10] Архитектура и структура ЭВМ. Базовая аппаратная конфигурация персональных компьютеров. Микропроцессор ЭВМ. Память и виды запоминающих устройств ЭВМ. Системная плата. Внешние запоминающие устройства. Аудиоадаптер. Видеосистема компьютера. Мониторы. Клавиатура. Манипуляторы. Периферийные устройства персональных компьютеров.

4. Программное обеспечение информационных технологий. Выбор информационных технологий и программные средств, в том числе отечественного производства, при решении задач профессиональной деятельности. {с элементами электронного обучения и дистанционных образовательных технологий} (2ч.)[4,6,9,10] Понятие информационной технологии. Составляющие информационных технологий. Свойства, структура и классификация информационных технологий. Виды программного обеспечения. Файлы и файловые системы. Назначение и классификация операционных систем. Операционные системы семейства Windows. Операционная система Linux. Сервисное программное обеспечение. Программы сжатия информации. Программы обслуживания дисков. Пакеты прикладных программ и их

характеристика. Инструментарий технологий программирования. Использование современных информационных технологий и программных средств, в том числе отечественного производства, при решении задач профессиональной деятельности.

5. Основы телекоммуникационных технологий. Информационно вычислительные сети. Internet-технологии. {лекция с разбором конкретных ситуаций} (2ч.)[1,4,6,9,10] Основные сведения о компьютерных сетях, ее состав и основные компоненты. Характеристики качества работы сети. Характеристики обмена сообщениями в компьютерной сети. Классификация компьютерных сетей. Топология компьютерных сетей. Функциональное назначение основных видов коммуникационного оборудования. Типовой состав оборудования локальной сети. Основные виды коммуникационного оборудования. Сетевое программное обеспечение. Функции и характеристики сетевых операционных систем. Основные виды сетевых операционных систем. Структура и основные принципы работы сети Интернет. Подключение к Internet. Сетевые протоколы. Адресация в глобальных сетях. Сервисы INTERNET. Всемирная паутина (WWW). FTP - служба архивов. E-mail - электронная почта. Общие сведения о программах просмотра (обозревателях).

6. Информационная безопасность. {лекция с разбором конкретных ситуаций} (2ч.)[1,4,5,9,10] Информационная безопасность, способы и средства защиты информации. Организационные и правовые методы защиты информации. Обеспечение безопасности и сохранности информации в вычислительных системах и сетях. Технические методы защиты информации. Программные методы защиты информации. Классификация компьютерных вирусов и антивирусных программ. Защита информации в компьютерных системах методом криптографии.

7. Перспективы развития компьютерной техники и информационных технологий. {лекция с разбором конкретных ситуаций} (2ч.)[7,9,10] Тенденции и перспективы развития ЭВМ. Этапы развития ЭВМ. Нейрокомпьютеры и перспективы их развития. Молекулярные компьютеры. Оптические компьютеры. Квантовые компьютеры. Биоконпьютеры. Перспективы развития информационных технологий. Создание искусственного интеллекта. Облачные инфокоммуникационные технологии в образовательных услугах. Использование нанотехнологий.

Лабораторные работы (32ч.)

1. Техника безопасности. основы работы в операционной системе Windows. Файловая структура компьютера.(2ч.)[2,4,7,9,10] Техника безопасности. Организация рабочей среды. Работа в среде Windows. Организация поиска файлов. Работа с архиватором 7Zip.

2. Арифметические основы ЭВМ.(2ч.)[1,2,4,7,9,10] Перевод целых и дробных чисел из одной системы счисления в другую. Выполнение свертки и двоичного кодирования чисел. Выполнение арифметических действий в различных системах счисления. Использование программных средств для решения задач на основе

существующих методик.

3. Логические основы ЭВМ.(2ч.)[1,2,4,7,9] Составление формул с помощью логических переменных и символов логических операций. Представление логических выражений в форме таблиц истинности. Решение логических задач табличным способом. Осуществление анализа логических выражений. Исследование формул на тождественную истинность/ложность, выполнимость. Использование программных средств для решения задач на основе существующих методик.

4. Контрольная работа по теме " Арифметические и логические основы ЭВМ"(1ч.)[1,4,5,6,7,9,10] Использование программных средств для решения задач на основе существующих методик.

5. Базовые приемы работы с текстовыми документами.(2ч.)[2,3,4,6,8,9,10] Создание, редактирование и сохранение нового документа в текущем окне. Выполнение проверки правописания. Выполнение операций над текстовыми строками, работа с непечатаемыми символами, форматирование символов и абзацев, установка междустрочных и межсимвольных интервалов, выполнение поиска и замены символов в тексте.

6. Структура документа. Специальное форматирование абзацев. Колонтитулы.(2ч.)[2,3,4,6,8,9,10] Разбиение документа на страницы. Нумерация страниц документа. Создание оглавления документа. Создание списка литературы. Создание списков, колонок, буквицы, колонтитулов. Установка сносок. Установка границ и заливки.

7. Создание документа с использованием табуляции.(2ч.)[2,3,4,6,8,9,10] Настройка горизонтальной управляющей линейки. Установка и использование позиции табуляции. Создание простого и сложного документа с использованием табуляции. Создание бланка документа.

8. Создание таблиц в текстовом документе.(2ч.)[2,3,4,6,9,10] Создание и форматирование различных таблиц. Использовать таблицы для управления размещением текста в документах. Заполнение таблицы текстом. Выполнение вычислений в таблицах.

9. Работа с математическими формулами в документе.(2ч.)[2,3,4,6,9,10] Вставка математических выражений и формул в документы. Вставка букв греческого алфавита в текст, вставка наиболее распространенных формул в документы.

10. Технологии обработки графической информации.(2ч.)[2,8,9,10] Вставка объектов растровой и векторной графики в документ. Использование графических объектов: рисунки из коллекции клипов, графические объекты из коллекции WordArt, графические объекты из коллекции Фигур. Рисование блок-схем. Рисование изображения с помощью фигур. Добавление надписей. Создание организационных диаграмм. Выбор и использование информационных технологии и программные средства, в том числе отечественного производства, при решении задач профессиональной деятельности.

11. Организация вычислений в электронных таблицах.(4ч.)[2,8,9,10] Создание и сохранение электронной таблицы (рабочей книги). Изучение способов работы с

данными в ячейке (форматирование содержимого ячеек, выбор диапазона ячеек и работа с ними, редактирование содержимого ячеек). Изучение возможностей автозаполнения. Создание и использование простых формул в Excel. Использование логических функций. Выбор и использование современных информационных технологий и программных средств, в том числе отечественного производства, при решении задач профессиональной деятельности.

12. Обработка данных в электронных таблицах.(4ч.)[2,8,9,10] Создание списка базы данных в электронных таблицах. Применение для анализа данных различные виды обработки: условное форматирование, сортировка, фильтрация, консолидация, функции базы данных, сводная таблица, структура. Создание, редактирование и форматирование диаграмм. Использование программных средств для решения практических задач на основе существующих методик.

13. Технология создания мультимедийных презентаций.(3ч.)[2,8,9,10] Использование шаблонов оформления. Применение макета слайдов. Переработка текстового материала для представления на слайдах. Создание композиции из текстовых блоков и графических элементов слайда. Использование средств анимации. Настройка времени показа презентации в режиме репетиции. Задание различных режимов демонстрации. Выбор и использование информационных технологии и программные средства, в том числе отечественного производства, при решении задач профессиональной деятельности.

14. Контрольная работа по применению прикладного программного обеспечение для решения задач профессиональной деятельности.(2ч.)[2,4,8,9,10] Выбор и использование современных информационных технологий и программных средств, в том числе отечественного производства, при решении задач профессиональной деятельности.

Самостоятельная работа (132ч.)

- 1. Изучение основной и дополнительной литературы.(32ч.)[1,2,3,4,5,6,7,8,9,10]**
- 2. Подготовка к лабораторным работам.(54ч.)[1,2,3,4,5,6,7,8,9,10]**
- 3. Подготовка к контрольным работам.(10ч.)[1,2,3,4,5,6,7,8,9,10]**
- 4. Подготовка к экзамену.(36ч.)[1,2,3,4,5,6,7,8,9,10]**

5. Перечень учебно-методического обеспечения самостоятельной работы обучающихся по дисциплине

Для каждого обучающегося обеспечен индивидуальный неограниченный доступ к электронно-библиотечным системам, электронной библиотеке АлтГТУ и к электронной информационно-образовательной среде:

1. Астахова Е. В. Информатика. Учебное пособие / Е. В. Астахова; Алт. госуд. технич. ун-т им. И. И. Ползунова.—Барнаул, 2019. —131с. — URL: http://elib.altstu.ru/eum/download/pm/Astahova_inf.pdf.

2. Астахова Е. В. Информатика. Лабораторный практикум. Базовая часть[Текст]/ Алт. госуд. технич. ун-т им. И. И. Ползунова.—Барнаул, 2019.—131с.

- URL: http://elib.altstu.ru/eum/download/pm/Astahova_pr_base.pdf.

3. Шевченко, А.С. Лабораторный практикум по информатике и информационным технологиям. Часть 1. MS Word: учебное пособие для студентов всех направлений / А.С. Шевченко; Рубцовский индустриальный институт. – Рубцовск: РИИ, 2021. – 84 с. URL: https://edu.rubinst.ru/resources/books/Shevchenko_A.S._Laboratornyy_praktikum_po_inphormatike_i_inphormatsionnym_tekhnologiyam._Chast'_1._ms_word_2021.pdf (дата обращения 30.08.2021)

6. Перечень учебной литературы

6.1. Основная литература

4. Кулеева, Е. В. Информатика. Базовый курс: учебное пособие / Е. В. Кулеева. – Санкт-Петербург: Санкт-Петербургский государственный университет промышленных технологий и дизайна, 2019. – 174 с. – ISBN 978-5-7937-1769-4. – Текст: электронный // Цифровой образовательный ресурс IPR SMART: [сайт]. – URL: <https://www.iprbookshop.ru/102423.html> (дата обращения: 24.02.2022). – Режим доступа: для авторизир. пользователей.

5. Тушко, Т.А. Информатика : учебное пособие / Т.А. Тушко, Т.М. Пестунова ; Сибирский федеральный университет. – Красноярск : Сибирский федеральный университет (СФУ), 2017. – 204 с. : ил. – Режим доступа: по подписке. – URL: <https://biblioclub.ru/index.php?page=book&id=497738> (дата обращения: 19.11.2020). – Библиогр. в кн. – ISBN 978-5-7638-3604-2. – Текст : электронный.

6.2. Дополнительная литература

6. Информатика : учебное пособие : [16+] / Тамбовский государственный технический университет. – Тамбов : Тамбовский государственный технический университет (ТГТУ), 2015. – 159 с. : ил. – Режим доступа: по подписке. – URL: <https://biblioclub.ru/index.php?page=book&id=445045> (дата обращения: 19.11.2020). – Библиогр. в кн. – ISBN 978-5-8265-1490-0. – Текст : электронный.

7. Информационные технологии : учебное пособие / сост. К.А. Катков, И.П. Хвостова, В.И. Лебедев, Е.Н. Косова и др. – Ставрополь : Северо-Кавказский Федеральный университет (СКФУ), 2014. – Ч. 1. – 254 с. : ил. – Режим доступа: по подписке. – URL: <https://biblioclub.ru/index.php?page=book&id=457340> (дата обращения: 30.11.2020).

8. Колокольникова, А.И. Информатика : учебное пособие : [16+] / А.И. Колокольникова. – 2-е изд., испр. и доп. – Москва ; Берлин : Директ-Медиа, 2020. – 289 с. : ил., табл. – Режим доступа: по подписке. – URL: <https://biblioclub.ru/index.php?page=book&id=596690> (дата обращения: 19.11.2020). – Библиогр. в кн. – ISBN 978-5-4499-1266-4. – DOI 10.23681/596690. – Текст : электронный.

7. Перечень ресурсов информационно-телекоммуникационной сети «Интернет», необходимых для освоения дисциплины

9. <https://intuit.ru/studies/courses/108/108/info>

10.

https://www.eclass.cc/courses/intuit_se_oip_osnovy_informatiki_i_programmirovaniya

8. Фонд оценочных материалов для проведения текущего контроля успеваемости и промежуточной аттестации

Содержание промежуточной аттестации раскрывается в комплекте контролирующих материалов, предназначенных для проверки соответствия уровня подготовки по дисциплине требованиям ФГОС, которые хранятся на кафедре-разработчике РПД в печатном виде и в ЭИОС.

Фонд оценочных материалов (ФОМ) по дисциплине представлен в приложении А.

9. Перечень информационных технологий, используемых при осуществлении образовательного процесса по дисциплине, включая перечень программного обеспечения и информационных справочных систем

Для успешного освоения дисциплины используются ресурсы электронной информационно-образовательной среды, образовательные интернет-порталы, глобальная компьютерная сеть Интернет. В процессе изучения дисциплины происходит интерактивное взаимодействие обучающегося с преподавателем через личный кабинет студента.

№пп	Используемое программное обеспечение
1	Acrobat Reader
2	LibreOffice
3	Microsoft Office
4	Windows
5	Антивирус Kaspersky
6	Яндекс.Браузер
7	7-Zip

№пп	Используемые профессиональные базы данных и информационные справочные системы
1	Бесплатная электронная библиотека онлайн "Единое окно к образовательным ресурсам" для студентов и преподавателей; каталог ссылок на образовательные интернет-ресурсы (http://Window.edu.ru)
2	Национальная электронная библиотека (НЭБ) — свободный доступ читателей к фондам российских библиотек. Содержит коллекции оцифрованных документов (как открытого доступа, так и ограниченных авторским правом), а также каталог изданий, хранящихся в библиотеках России. (http://нэб.рф/)

10. Описание материально-технической базы, необходимой для осуществления образовательного процесса по дисциплине

Наименование специальных помещений и помещений для самостоятельной работы
учебные аудитории для проведения учебных занятий

Наименование специальных помещений и помещений для самостоятельной работы
--

помещения для самостоятельной работы

Материально-техническое обеспечение и организация образовательного процесса по дисциплине для инвалидов и лиц с ограниченными возможностями здоровья осуществляется в соответствии с «Положением об обучении инвалидов и лиц с ограниченными возможностями здоровья».

ПРИЛОЖЕНИЕ А
ФОНД ОЦЕНОЧНЫХ МАТЕРИАЛОВ ДЛЯ ПРОМЕЖУТОЧНОЙ АТТЕСТАЦИИ
ПО ДИСЦИПЛИНЕ «Информатика»

1. Перечень оценочных средств для компетенций, формируемых в результате освоения дисциплины

Код контролируемой компетенции	Способ оценивания	Оценочное средство
ОПК-2: Способен понимать принципы работы современных информационных технологий и программных средств, в том числе отечественного производства, и использовать их при решении задач профессиональной деятельности	Экзамен	Комплект контролирующих материалов для экзамена
ОПК-9: Способен осваивать методики использования программных средств для решения практических задач	Экзамен	Комплект контролирующих материалов для экзамена

2. Описание показателей и критериев оценивания компетенций, описание шкал оценивания

Оцениваемые компетенции представлены в разделе «Перечень планируемых результатов обучения по дисциплине, соотнесенных с индикаторами достижения компетенций» рабочей программы дисциплины «Информатика».

При оценивании сформированности компетенций по дисциплине «Информатика» используется 100-балльная шкала.

Критерий	Оценка по 100-балльной шкале	Оценка по традиционной шкале
Студент освоил изучаемый материал (основной и дополнительный), системно и грамотно излагает его, осуществляет полное и правильное выполнение заданий в соответствии с индикаторами достижения компетенций, способен ответить на дополнительные вопросы.	75-100	<i>Отлично</i>
Студент освоил изучаемый материал, осуществляет выполнение заданий в соответствии с индикаторами достижения компетенций с не принципиальными ошибками.	50-74	<i>Хорошо</i>
Студент демонстрирует освоение только основного материала, при выполнении заданий в соответствии с индикаторами достижения компетенций допускает отдельные ошибки, не способен	25-49	<i>Удовлетворительно</i>

систематизировать материал и делать выводы.		
Студент не освоил основное содержание изучаемого материала, задания в соответствии с индикаторами достижения компетенций не выполнены или выполнены неверно.	<25	<i>Неудовлетворительно</i>

3. Типовые контрольные задания или иные материалы, необходимые для оценки уровня достижения компетенций в соответствии с индикаторами

1.Задание на выбор и использование современных информационных технологий и программных средств, в том числе отечественного производства

Компетенция	Индикатор достижения компетенции
ОПК-2 Способен понимать принципы работы современных информационных технологий и программных средств, в том числе отечественного производства, и использовать их при решении задач профессиональной деятельности	ОПК-2.1 Выбирает информационные технологии и программные средства, в том числе отечественного производства, при решении задач профессиональной деятельности
	ОПК-2.2 Использует современные информационные технологии и программные средства, в том числе отечественного производства, при решении задач профессиональной деятельности

1. Используя выбранные современные информационные технологии и программные средства, в том числе отечественного производства, создайте многоуровневый список по образцу:

Программное обеспечение ЭВМ
1. Операционные системы
1.1. MS DOS
1.2. Windows
1.3. Linux
1.4. Unix
2. Системы программирования
2.1. BASIC
2.2. PASCAL
2.3. C++
2.4. Java
2.5. Python
2.6. Fortran
2.7. Prolog
3. Пакеты прикладных программ
3.1. Текстовые процессоры
3.1.1. WORDPAD
3.1.2. WORD
3.1.3. WORD PERFECT
3.2. Электронные таблицы
3.2.1. EXCEL
3.2.2. LOTUS
3.2.3. QUATROPRO
3.3. Системы управления базами данных
3.3.1. FOXPRO
3.3.2. ACCESS
3.3.3. ORACLE
3.4. Математические пакеты
3.4.1. Maple
3.4.2. Mathlab
3.4.3. Mathcad
3.4.4. Mathematica

Рисунок – Образец многоуровневого списка

Для этого необходимо:

- а) создать новый документ с именем «Многоуровневый список»;
- б) установить поля страницы: верхнее 3,0 см; нижнее 2,0 см; правое 2,0; левое 2,0 см;
- в) установить шрифт Times New Roman, обычный, размер 14 пт; одинарный межстрочный интервал;
- д) отформатировать заголовок «Программное обеспечение ЭВМ» шрифтом Times New Roman, полужирный, по центру, размер 14 пт;
- е) создать многоуровневый список как в образце.

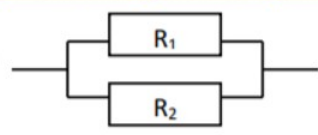
2. Используя выбранные современные информационные технологии и программные средства, в том числе отечественного производства, создайте документ по образцу:

КАРТОЧКА № 2

1. Составить алгоритм нахождения силы тяжести покоящегося тела известной массы.

2. Составить алгоритм для решения задачи: дано 20 чисел, найти произведение отрицательных чисел и сумму положительных.

3. Составить алгоритм нахождения общего сопротивления цепи, если известны сопротивления участков цепи R_1 и R_2 .

$$R_0 = \frac{R_1 \cdot R_2}{R_1 + R_2}$$


4. Составить алгоритм нахождения значения выражения:

$$Y = a \cdot X^3 + b \cdot X^2 + c \cdot X + d$$

5. Составить алгоритм вычисления времени свободного падения физического тела с некоторой высотой H .

6. Составить алгоритм нахождения значения выражения:

$$Y = (18 \cdot X^4 - 7 \cdot X) \cdot (5.5 \cdot X^2 - 1.75)$$

КАРТОЧКА № 2

Рисунок – Образец задания

В текстовом редакторе создайте документ, включая все рисунки, формулы, учитывая особенности форматирования. Выполните следующие установки: поля: верхнее – 1,5 см, нижнее – 1,5 см, левое – 2,5 см, правое – 1,5 см; междустрочный интервал – одинарный; абзацные отступы и выступы, если в этом есть необходимость. Подберите подходящий тип и размер шрифта, максимально соответствующий образцу.

3. Используя выбранные современные информационные технологии и программные средства, в том числе отечественного производства, обработайте информацию.

Для этого необходимо:

а) создать таблицу по образцу;

Объем продаж товаров на 8.04.2020г.

№пп	Наименование товара	Единицы измерения	Количество	Цена	Сумма
1	Системный блок	Шт.	10	1500	
2	Монитор	Шт.	8	20000	
3	Клавиатура	Шт.	7	1200	
4	Мышь	Шт.	12	900	
5	Принтер	Шт.	13	5678	
	ИТОГО				

б) на основании этих данных необходимо найти сумму проданного товара (по каждой категории) и общую выручку в целом.

в) отформатировать таблицу;

г) построить различные диаграммы.

4. Используя выбранные современные информационные технологии и программные средства, создайте презентацию по теме «Обзор систем управления контентом».

Для этого необходимо выполнить ряд действий:

– найти материал по теме, используя поисковые системы;

– выбрать макеты титульного слайда и информационных слайдов;

– распределить текстовый материал по слайдам. Объем презентации – 8 - 12 слайдов. Все слайды должны быть выполнены в едином стиле, каждый слайд должен быть озаглавлен и пронумерован;

– сохранить презентацию с именем «Экзамен».

5. Используя выбранные современные информационные технологии и программные средства, в том числе отечественного производства, создайте структурную схему по образцу:

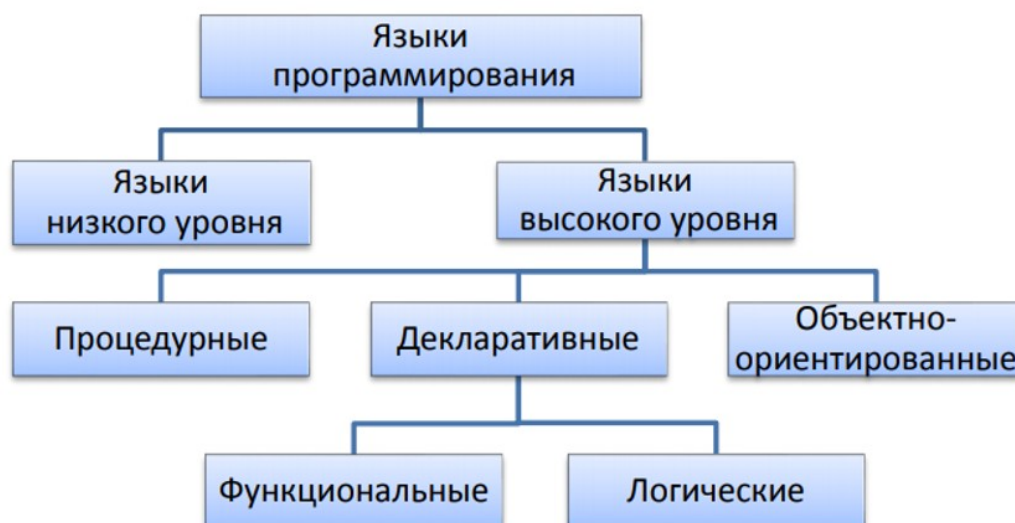


Рисунок – Образец структурной схемы

Для этого необходимо:

а) создать новый документ с именем «Структурная схема»;

б) установить поля страницы: верхнее 2,0 см; нижнее 2,0 см; правое 3,0; левое 2,0 см;

в) создать структурную схему по образцу, используя автофигуры;

г) оформить автофигуры при помощи тени, задать различные типы, цвета линий и цвета заливки;

д) сохранить документ.

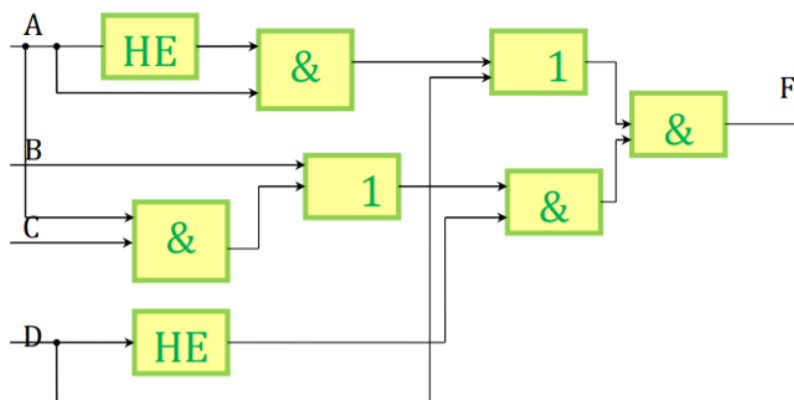
2. Задания на использование программных средств для решения практических задач на основе существующих методик

Компетенция	Индикатор достижения компетенции
ОПК-9 Способен осваивать методики использования программных средств для решения практических задач	ОПК-9.1 Использует программные средства для решения практических задач на основе существующих методик

1. Используя программные средства для решения практических задач на основе существующих методик, переведите числа $101221,1021_3$ и $2154,151_6$ в десятичную систему счисления.

2. Используя программные средства для решения практических задач на основе существующих методик, выполните действия над числами, заданными в двоичной системе счисления: $101111010 + 10011011$ и $10110101 * 101010$; в восьмеричной системе счисления: $345 + 666$ и $123 * 765$.

3. Используя программные средства для решения практических задач на основе существующих методик, по логической схеме напишите логическую функцию и по ней составьте таблицу истинности.



4. Используя программные средства для решения практических задач на основе существующих методик, представьте информацию по таблице истинности в виде логической функции и по ней составьте логическую схему.

X1	0	0	0	0	1	1	1	1
X2	0	0	1	1	0	0	1	1
X3	0	1	0	1	0	1	0	1
F	1	0	1	0	0	0	1	0

4. Файл и/или БТЗ с полным комплектом оценочных материалов прилагается.